



## КОНКУРСНОЕ ЗАДАНИЕ

VIII Открытого конкурса

«Прокачай свои Skills»

Компетенция:

«3D-моделирование. Прототипирование»

## ЗАДАНИЕ КОНКУРСА

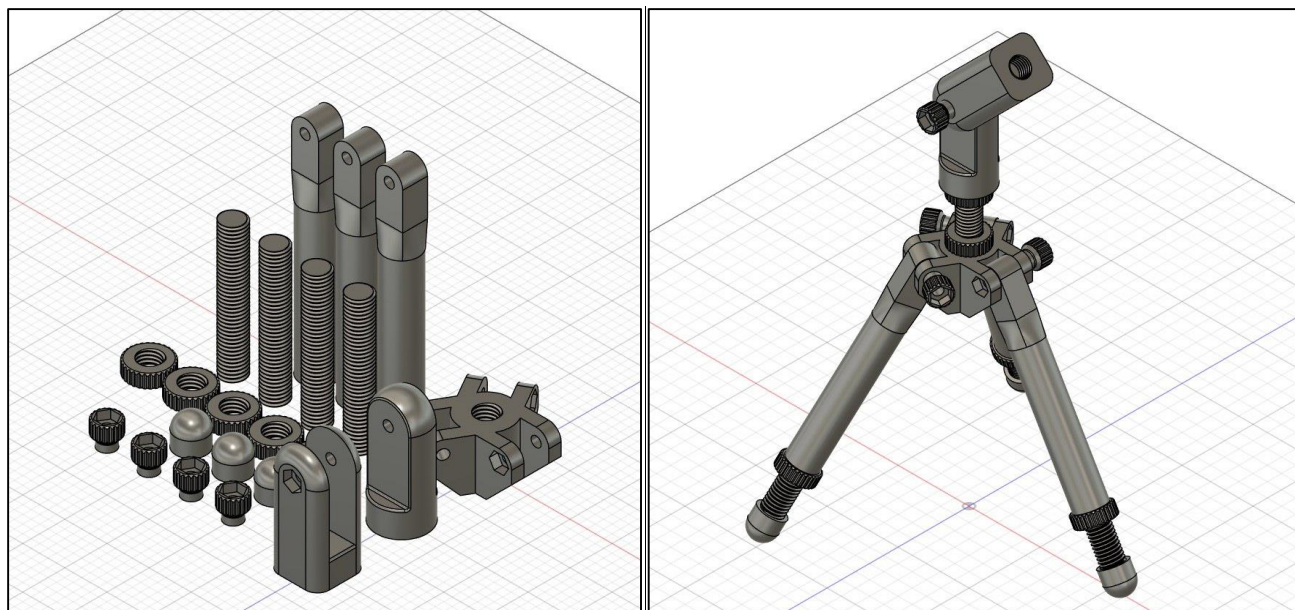
Содержание конкурсного задания компетенции «3D-моделирование. Прототипирование» является разработка элементов механизма.

Задания конкурса выполняются во всех параметрических программах 3D-моделирования.

Задание: Разработать электрогенератор по образцу.

Пояснение:

- Разработать конструкцию согласно представленному изображению;
- Разработать «сломанную деталь»
- Распечатать на 3D-принтере созданные детали;
- Выполнить сборку всей конструкции



Результат выполненного задания сохранить в единый архив, содержащий:

Отдельные файлы модели в формате программы 3D-моделирования;

Сборка механизма в формате программы 3D-моделирования, а также STL.

Итоговый результат сохранить по образцу: **ОУ\_Фамилии\_участников\_возрастная группа**

Например, Школа 196\_Иванов\_Сидоров\_14+

Работы отправить на электронную почту организаторов **Конкурса: skills196@mail.ru.**

Тема письма: 3D-моделирование. Прототипирование

При невыполнении данных требований – работы не проверяются!